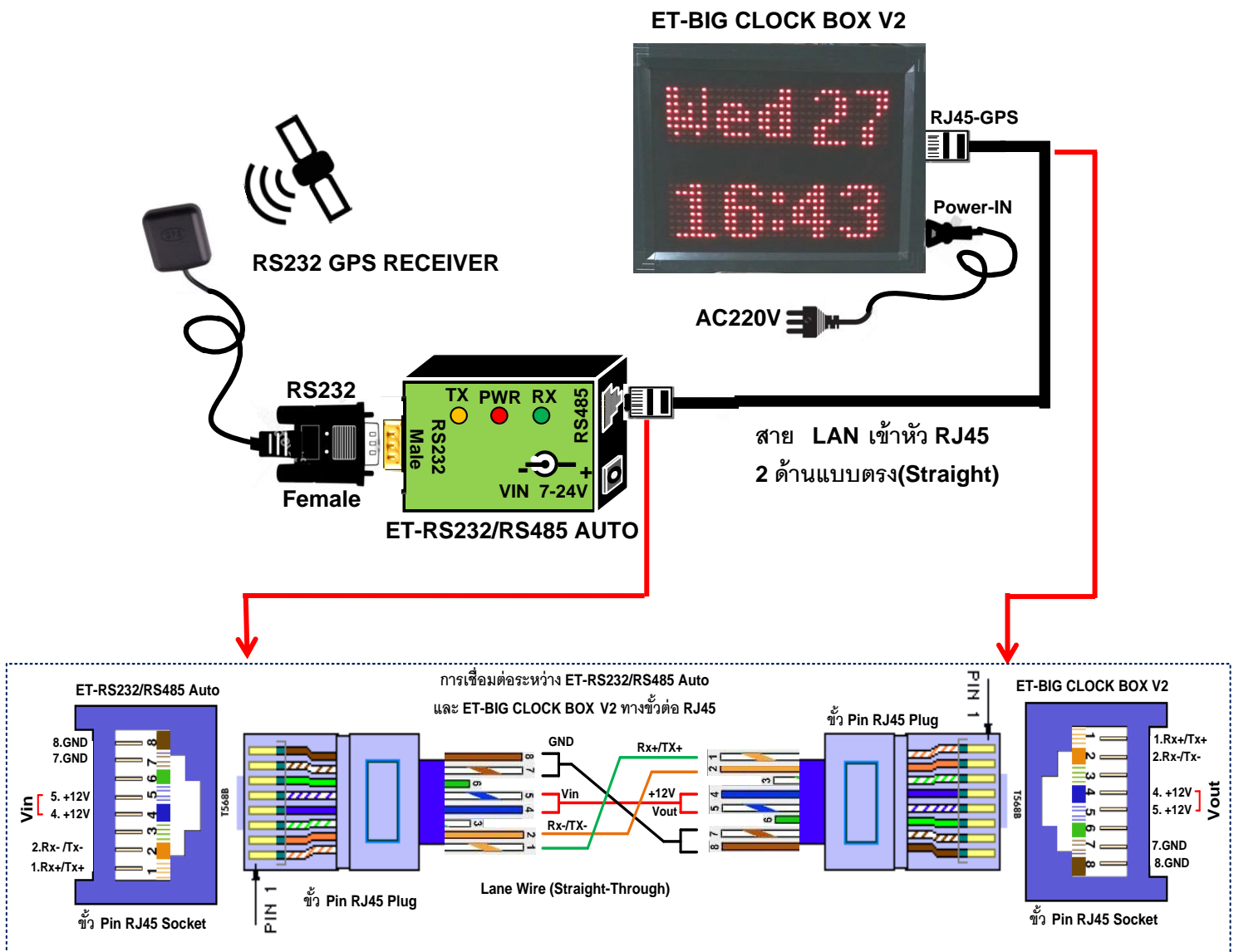


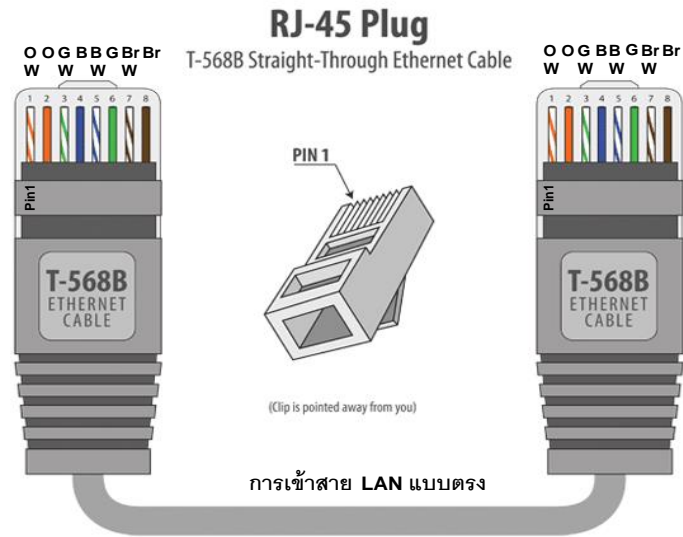
1. การต่อใช้งาน ET-GPS-RS485 เข้ากับ ET-BIG CLOCK BOX V2 : เพื่อให้ฐานเวลาจาก GPS ผู้ใช้จะต้องมี

- ชุด ET-GPS-RS485 ประกอบด้วย RS232 GPS RECEIVER , ตัวแปลงสัญญาณ ET-RS232/RS485 AUTO , Switching Adapter 12 V/1A และ GPS-RS485 CABLE 10 M (สาย LAN ที่เข้าหัว RJ45 แบบตรง 2 ด้าน 10 เมตร)
- ตัวขยายช่องสัญญาณ RJ45 แบบเข้า 1 ออก 2 ได้แก่ CONV RJ45-F2F (ใช้เมื่อต่อ ET-BIG CLOCK BOX มากกว่า 1ตัวกับ GPS)

1.1) การต่อใช้งาน ET-BIG CLOCK BOX V2 ตัวเดียวกับ ET-GPS-RS485

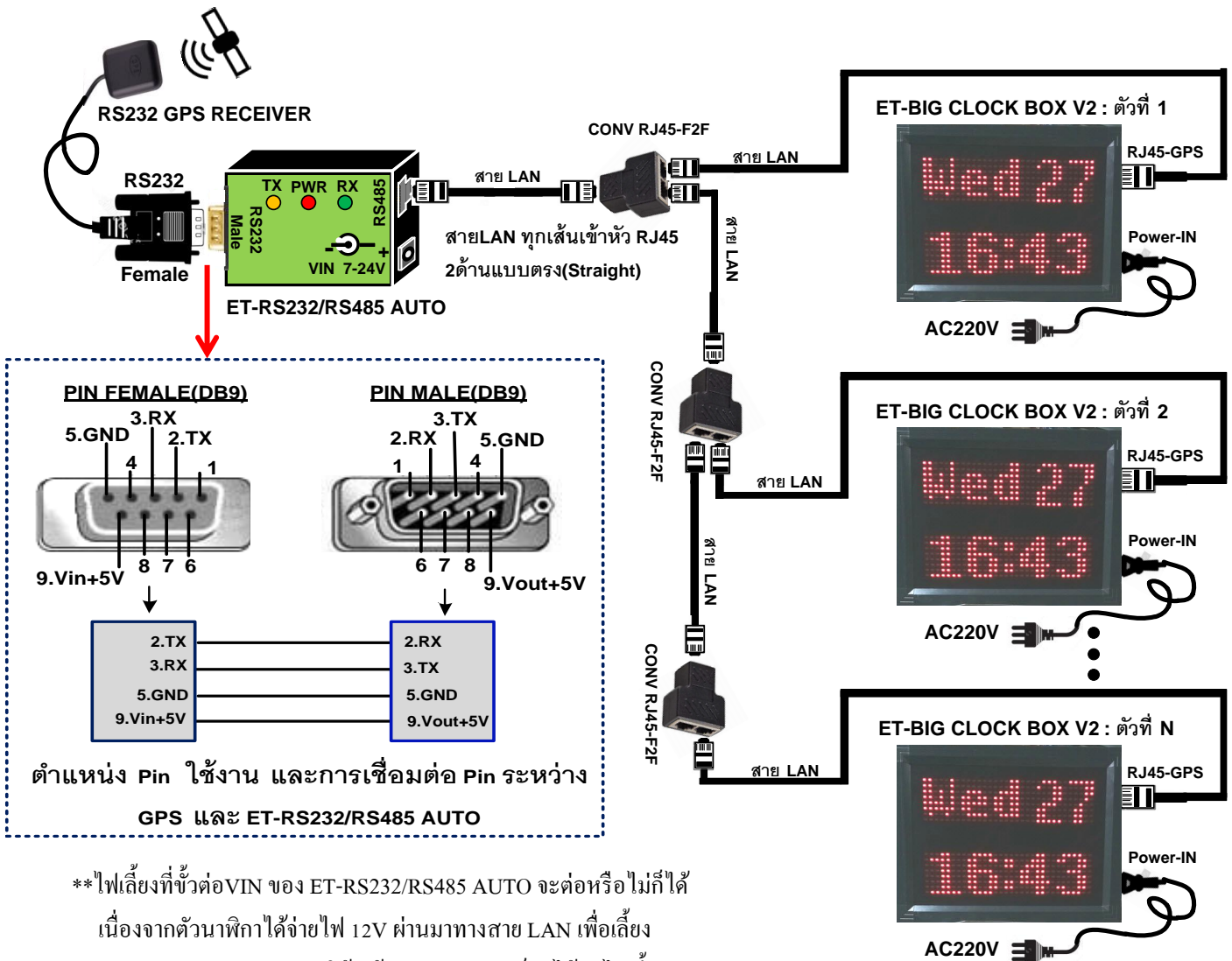
- 1) ต่อสาย RS232 ของ RS232 GPS RECEIVER เข้ากับตัวแปลง ET-RS232/RS485 AUTO ทางด้านขั้ว RS232 (DB9)
- 2) ใช้สาย LAN (เข้าสายแบบตรง) ต่อเข้าที่ขั้ว RS485 ของกล่อง ET-RS232/RS485 AUTO กับขั้ว RJ45-GPS ของ ET-BIG CLOCK BOX V2
- 3) เสียบปลั๊ก AC220V สำหรับจ่ายไฟเลี้ยงให้กับนาฬิกาที่ขั้วต่อ Power IN โดยจะถูกแปลงเป็นไฟ 12V ไปเลี้ยงชุด ET-GPS-RS485 ทางขั้ว RJ45 ผ่านสาย LAN ด้วย ดังนั้นผู้ใช้ไม่จำเป็นต้องต่อ Power Supply ให้กล่อง ET-RS232/RS485 Auto ก็ได้ (ดูรูปการต่อใช้งาน ด้านล่าง)
- 4) หลังจากจ่ายไฟเลี้ยง เมื่อนาฬิกา Power ON และพร้อมรับคำสั่งจาก Remote แล้วให้กด Key **MENU** เพื่อเข้า Mode Setup แล้วไปยัง Main Menu : Conf --> เลือกตั้งค่า Md: เป็น Key ที่มีรูปแบบการแสดงผลเกี่ยวกับเวลาเช่น K1, K2, K3 เป็นต้น แล้วทำการ Save ต่อไปกด Key **▶▶** เพื่อเลื่อน sub menu ไปที่ Tz: แล้วทำการเลือกตั้งค่า Time Zone ให้ตรงกับประเทศที่ใช้งาน (TH = +7) แล้ว Save ค่า จากนั้นให้ดูการทำงานในหัวข้อที่ 2





1.2) การต่อใช้งาน ET-BIG CLOCK BOX V2 หลายตัว กับ ET-GPS-RS485

การต่อใช้งานก็จะเป็นไปตามขั้นตอนในหัวข้อ 1.1 เพียงแต่การต่อสาย LAN ระหว่าง ET-RS232/RS485 AUTO กับตัวนาฬิกาในแต่ละตัวจะถูกแยกด้วย ตัวขยายช่องสัญญาณ RJ45 แบบเข้า 1 ออก 2 (CONV RJ45-F2F) แสดงดังรูปด้านล่าง ซึ่งสาย LAN ในแต่ละจุดที่ใช้ ให้เข้าหัวด้วยขั้ว RJ45 ทั้ง 2 ด้าน แบบเข้าสายตรง ดังรูปด้านบน



** ไฟเลี้ยงที่ขั้วต่อVIN ของ ET-RS232/RS485 AUTO จะต่อหรือไม่ก็ได้ เนื่องจากตัวนาฬิกาได้จ่ายไฟ 12V ผ่านมาทางสาย LAN เพื่อเลี้ยง ET-RS232/RS485 AUTO ให้ แล้ว ส่วนตัว GPS ก็จะได้รับไฟเลี้ยง 5V จากตัว ET-RS232/RS485 AUTO อีกต่อหนึ่งเช่นกัน



2. การทำงานของ ET-BIG CLOCK BOX เมื่อต่อใช้งานกับ ET-GPS-RS485


-หลังจากจ่ายไฟเลี้ยงให้หน้าฬิกา (Power-ON) จะเห็น Display ติด โดยในกรณีที่มีการต่อใช้งาน GPS อยู่ ถ้า Display แสดงข้อความ “.RTC.” ชั่วขณะ แสดงว่ายังเชื่อมต่อ GPS ไม่ได้ แต่ถ้า Display แสดงข้อความ “.GPS.” ชั่วขณะ แสดงว่าสามารถเชื่อมต่อ GPS ได้แล้ว ตัวนาฬิกาจะอ่านค่าเวลาจาก GPS มาแสดงผลแบบ Real Time

-หลังจากนาฬิกา Power ON หรือ Reset ทุกครั้ง ถ้านาฬิกาเชื่อมต่อ GPS สำเร็จ ตัวนาฬิกาจะใช้ ฐานเวลาจาก GPS เป็นหลักในการแสดงผลและค่าฐานเวลาที่อ่านได้จาก GPS จะถูกนำไป Setup ให้กับ ฐานเวลา RTC DS3231 ด้วยเสมอ และค่า Time , Date ที่อ่านได้จาก GPS จะถูกนำไปใช้แสดงผลบน Display แบบ Real Time

-ในระหว่างที่นาฬิกาทำงานโดยมีการเชื่อมต่อ GPS และใช้งานฐานเวลาจาก GPS มาแสดงผล ถ้าเกิดสัญญาณ GPS ขาดหายไป ชั่วขณะตัวนาฬิกาจะไปอ่านค่าฐานเวลาจาก RTC DS3231 ที่อยู่ภายในมาแสดงผลแทนให้อัตโนมัติ ทำให้การแสดงผลของนาฬิกาทำงานได้ต่อเนื่อง จากนั้นทุกๆ 30 วินาทีตัวนาฬิกาจะไปทำการเชื่อมต่อสัญญาณ GPS ให้อัตโนมัติ ถ้าเชื่อมต่อสำเร็จตัวนาฬิกาจะกลับไปใช้ฐานเวลาจาก GPS มาแสดงผลตามปกติ แต่ถ้าเชื่อมต่อไม่สำเร็จ ตัวนาฬิกาจะกลับไปอ่านฐานเวลาจาก RTC มาใช้งานในการแสดงผลต่อไป และเมื่อครบ 30 วินาทีอีกก็จะกลับไปเชื่อมต่อสัญญาณ GPS ใหม่อีกไปเรื่อยๆ ถึงแม้จะเชื่อมต่อสัญญาณ GPS ได้แล้วก็ตาม (ตัวนาฬิกาจะคอย Refresh สัญญาณ GPS ทุกๆ 30 วินาที) และในขณะที่มีการใช้ฐานเวลาจาก GPS อยู่ ตัวนาฬิกาจะนำค่าเวลาที่อ่านได้จาก GPS ไป Update ให้กับ RTC DS3231 ทุกๆ 5 นาที ด้วยเสมอ....

-ในกรณีที่ยังเชื่อมต่อ GPS ไม่ได้ จะมีสาเหตุหลักดังนี้

- * ตัว GPS ไม่สามารถรับสัญญาณดาวเทียมได้ ให้ลองขยับหาตำแหน่งใหม่ ควรอยู่ในระยะพอมองเห็นท้องฟ้าได้
- * อุปกรณ์ GPS , กล่อง Convert สัญญาณ RS232/485,สาย LAN รวมถึงจุดต่อต่างๆ อาจมีปัญหา ควรส่งให้บริษัทตรวจเช็ค
- * ตัวอุปกรณ์ GPS Receiver ยังไม่พร้อมทำงานส่งข้อมูลออกมาไม่ครบสมบูรณ์ ซึ่งส่วนมากจะเกิดเมื่อ Power Off ตัว GPS ทิ้งไว้เป็นเวลานานหลายชั่วโมง หรือถ่าน Back up ภายใน Module GPS หมด ทำให้ตัว GPS จะต้องเสียเวลาค้นหาสัญญาณดาวเทียมบริเวณที่อยู่ใกล้เคียงใหม่ ซึ่งก็จะกินเวลาประมาณ 1-2 นาทีหลังจาก Power ON
- * ตัว GPS ส่งข้อมูลได้ปกติแล้ว แต่ตัวนาฬิกายังไม่สามารถ รับ Package Data จาก GPS ได้ถูกต้องทั้งหมด ซึ่งจะเป็นสาเหตุหลักที่ทำให้ตัวนาฬิกาทำการเชื่อมต่อ GPS ได้ช้า เนื่องจาก ตัว GPS จะส่งข้อมูลออกมาทุกๆ 1 วินาทีในจำนวนหลาย Package ซึ่งในส่วนของตัวนาฬิกาจะใช้เฉพาะ Package GPRMC และตัวนาฬิกาจะมีการ Refresh สัญญาณ GPS ทุกๆ 30 วินาที จึงทำให้การรับ Package ที่ต้องการได้ถูกต้องอาจจะต้องเสียเวลา Refresh หลายครั้ง

จากที่กล่าวไปข้างต้นเมื่อนาฬิกา Power ON ละยังไม่เห็นข้อความ .GPS. แสดงก็ให้รอประมาณ 2 นาทีขึ้นไปจากนั้นทำการตรวจสอบดูใหม่ว่านาฬิกาสามารถเชื่อมต่อ GPS ได้หรือไม่ด้วยการกด Key  เพื่อ Reset นาฬิกาให้เริ่มทำงานใหม่ แล้วสังเกต Display ควรจะแสดงข้อความ “.GPS.” ชั่วขณะแสดงว่าเชื่อมต่อ GPS ได้ หรือผู้ใช้อาจมองข้ามการตรวจสอบนี้ไปก่อนปล่อยให้หน้าฬิกาทำงานไปสักระยะเวลาหนึ่งแล้วลอง Reset นาฬิกาดูใหม่ เนื่องจากตัวนาฬิกาจะมีการ Refresh สัญญาณ GPS ทุกๆ 30 วินาที อยู่แล้ว เมื่อนาฬิกาเชื่อมต่อ GPS ได้ก็จะเปลี่ยนมาใช้ฐานเวลาจาก GPS มาแสดงผลให้อัตโนมัติอยู่แล้ว และทำการ Up Date ให้กับ RTC ทุกๆ 5 นาที ทำให้การสลับไปมาในการดึงฐานเวลาจาก GPS หรือ จาก RTC มาแสดงผล ในระดับวินาทีแทบจะไม่มี ความแตกต่างกัน

//-----//