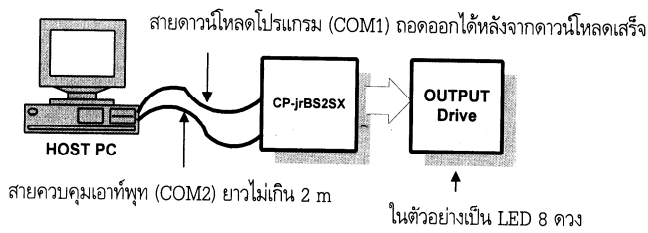
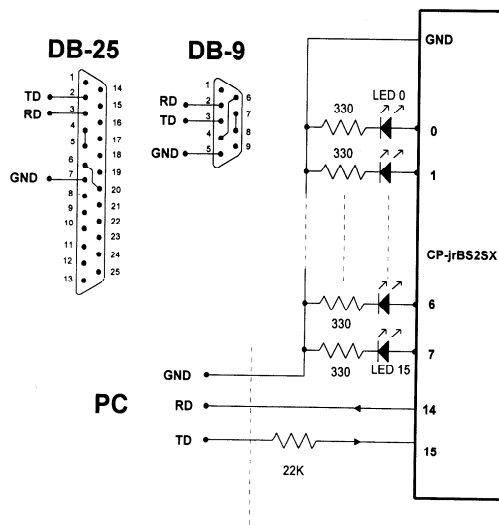


ตัวอย่างที่ 7 เป็นการใช้งาน CP-jrBS2SX ควบคุมการ On/Off ของเอาต์พุตจาก PC ผ่านทาง RS232 อย่างง่าย โดยในที่นี้จะควบคุมเอาต์พุตได้ 8 จุดถ้าหากเข้าใจแล้วสามารถเพิ่มเป็น 16 จุดหรือมากกว่านั้นได้ ส่วนเอาต์พุตของตัวอย่างนี้จะใช้ LED 8 ดวงและถ้าจะนำไปใช้งานจริงก็สามารถใช้ชุด ET-REL8 หรือ ET-DCOUT8 ได้โดยไม่ต้องตัดแปลงฮาร์ดแวร์เพราะสามารถเสียบเข้ากับคอนเนคเตอร์ ET34PIN หรือ 72IOZ80 ได้เลย



สำหรับการต่อสายควบคุมระหว่าง CP-jrBS2SX กับ PC นั้นให้ดูการต่อสายตามรูปข้างบนซึ่งสายไม่ควรยาวเกิน 2 m ถ้าต้องการให้ไกลกว่านั้นก็ให้ใช้ ET-RS422/RS485 โดยเซ็ทให้เป็น RS422 และทางด้าน CP-jrBS2SX ให้