

ET-RS232 ISOLATION MINI

(P-ET-A-00391)

* 1,150.-



ET-RS232 ISOLATION MINI ... เป็นอุปกรณ์ต่อทาง PORT RS232 แบบ DB 9 PIN ขนาดเล็กใช้กับ PORT RS232 ที่มีปัญหาในเรื่องของสัญญาณ GND ที่แตกต่างกัน ป้องกันปัญหาความเสียหายที่เกิดจากไฟผิดปกติ หรือฟ้าผ่าเข้ามาในระบบสายได้ โดยการแยกระบบ GND และวงจร RS232 ด้วยระบบ OPTO ISOLATION ป้องกันไม่ให้เกิดความเสียหายหมดทั้งระบบ

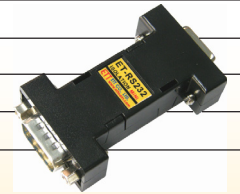
- เป็นอุปกรณ์ต่อเข้ากับ PORT RS232 ของคอมพิวเตอร์ หรืออุปกรณ์อื่นๆ โดยเป็นหัวต่อแบบ DB 9 PIN ตัวเมีย และทางออกเป็นแบบ DB 9 PIN ตัวผู้ แยกสัญญาณ RS232 ในแบบ OPTO ISOLATION
- ใช้ IC ADM3251E ของ ANALOG DEVICE ในการทำงาน
- 2.5KV FULLY ISOLATED TRANSCIEVER
- ใช้กับระบบ RS232 ที่ใช้เฉพาะขา TX, RX และ GND ได้เท่านั้น เพราะชุด ET-RS232 ISOLATION MINI รุ่นนี้จะมีวงจรแยก ISOLATION เฉพาะ RX และ TX เท่านั้น ในกรณีที่ต้องการใช้งานสัญญาณ RS232 แบบครบ (TX, RX, DTR, CTS, RTS, CO, DSR) สามารถเลือกใช้ชุด **ET-RS232 OPTO ISOLATION (P-ET-A-00016)** ราคา *1,980.- ได้
- ISOLATION DATA RATE TX, RX = 0-19200 BPS
- ตัววงจรบรรจุรวมอยู่ใน DB 9 PIN หัวท้ายขนาด 5.29 x 1.66 x 2.50 cm.

• ET-RS232 ISOLATION MINI ... ในชุดประกอบด้วย

1. ET-RS232 ISOLATION MINI
2. POWER SUPPLY ET-SWITCHING ADAPTER 5V 1.2A TYPE B
3. เอกสารการใช้งาน

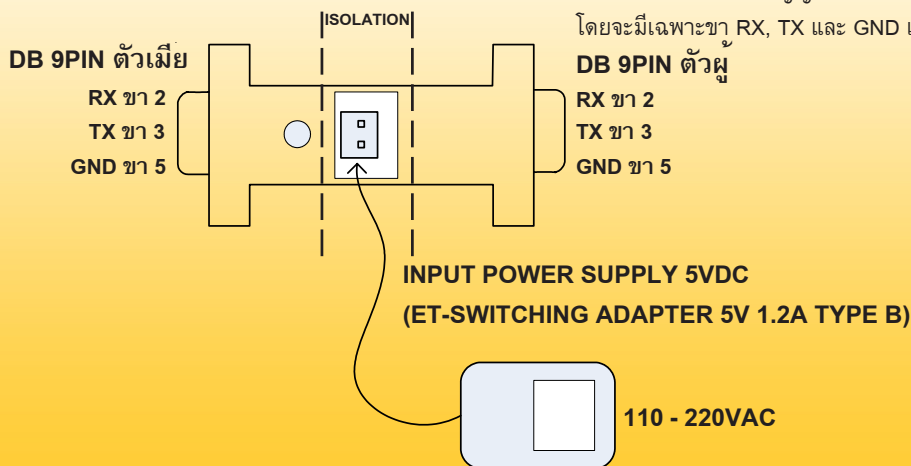


SPECIFICATIONS	
INTERFACE :	RS232 (TX, RX, GND)
DATA RATE :	0-19200 BPS
ISOLATION :	2.5KV ISOLATED
POWER :	5VDC
CONNECTORS :	DB 9PIN FEMALE INPUT DB 9PIN MALE OUTPUT ISOLATION



ด้าน RS232 PORT ที่ต้องการจะเปลี่ยนเป็นแบบ OPTO ISOLATION

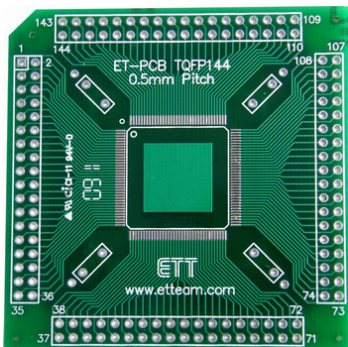
ด้าน RS232 ที่เป็นสัญญาณที่ OPTO ISOLATION แล้ว โดยจะมีเฉพาะขา RX, TX และ GND เท่านั้น



ET-PCB TQFP144

(A-PC-E-00458)

* 48.-

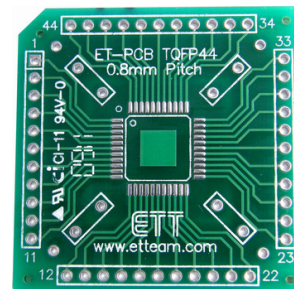


เป็น PCB CONVER ขาดตัว IC แบบ TQFP144 PIN ขนาดขา PITCH 0.5 mm. ให้เป็นขาแบบ PIN HEADER แถวคู่ 18 x 2 จำนวน 4 ชุด PCB ZISE 6.4 X 6.4 CM

ET-PCB TQFP44

(A-PC-E-00457)

* 25.-



เป็น PCB CONVER ขาดตัว IC แบบ TQFP44 PIN ขนาดขา PITCH 0.8 mm. ให้เป็นขาแบบ PIN HEADER 11 PIN 4 ชุด PCB ZISE 4.1 X 4.1 CM