

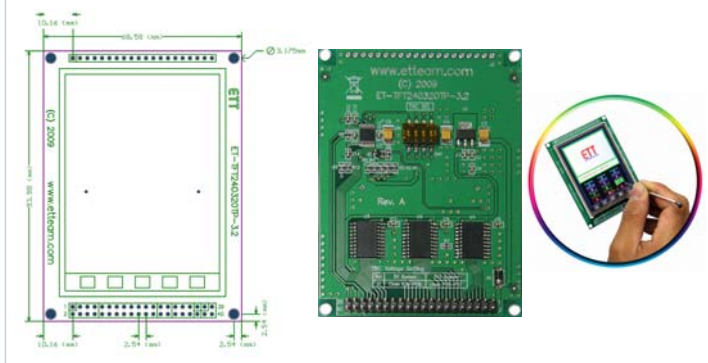
ET-TFT240320TP-3.2

(P-ET-A-00392)

* 1,690.-



ET-TFT240320TP-3.2 เป็น LCD สี พร้อม TOUCH SCREEN ขนาดใหญ่ ถึง 3.2 นิ้ว ออกแบบเป็นบอร์ดพร้อมตัว LCD สะดวกในการใช้งานต่อกับระบบ MCU ต่างๆ สามารถต่อใช้งานกับ MCU ที่เป็น 5V หรือ 3.3V ก็ได้ พร้อมตัวอย่างโปรแกรมต่อใช้งานกับบอร์ดต่างๆ ของทางอีทีที เช่น AVR, ARM, PIC สามารถนำไปพัฒนาต่อได้กับ MCU ที่คุณถนัด โดยไม่ต้องถูกจำกัดกับ MCU เบอร์เดียว



คุณสมบัติของบอร์ด

- เป็น MODULE TFT LCD ประกอบพร้อมบอร์ด พร้อมวงจรใช้งาน
- ส่วน DISPLAY เป็น MODULE TFT LCD COLOR พร้อม TOUCH SCREEN ขนาด 240 x 320 PIXEL
- ขนาดของหน้าจอ 3.2 นิ้ว, ความละเอียดสี 65536 สี (RGB โดย R = 5 BIT, G = 6 BIT, B = 5 BIT)
- ใช้ SINGLE CHIP DRIVER เบอร์ ILI9320 ในการควบคุม
- ในส่วนของการควบคุม LCD จะใช้การต่อ INTERFACE ในแบบ 16 BIT DATA/ADDRESS, ขา CONTROL อีก 6 BIT
- ในส่วนของการใช้งาน TOUCH SCREEN สามารถเลือกใช้งาน INTERFACE ได้ 2 แบบ โดยใช้ DIP SW ในการเลือก คือ แบบ SPI และ A TO D

1. แบบ SPI ใช้ CHIP TOUCH SCREEN CONTROLLER เบอร์ ADS7846 (ON BOARD) ความละเอียด 12 BIT ในการต่อเข้ากับ MCU แบบ SPI ในการอ่านค่าตำแหน่ง X,Y บนจอ
 2. ต่อโดยตรงเข้ากับขา X-, X+, Y-, Y+ ของ LCD เข้ากับ MCU ที่มีวงจร ADC โดยตรง
- การใช้งาน LCD นี้ถ้าไม่ต้องการใช้ส่วน TOUCH SCREEN ก็สามารถเลือกใช้ CONTROL เฉพาะในส่วนของ LCD อย่างเดียวก็ได้
 - สำหรับ MCU ที่จะนำมาต่อใช้งานแบบเต็มรูปแบบควรมี I/O PORT อย่างน้อย 28 PIN
 - สามารถต่อ INTERFACE ได้ทั้ง MCU ที่ใช้ไฟเลี้ยง 5V และ 3.3V ได้
 - CONNECTOR สำหรับการต่อใช้งานจะเป็นแบบ PIN HEADER ตัวผู้ ขนาด 2 x 20 PIN ระยะ PITCH 2.54 mm.
 - ใช้ IC 74LCX245 เป็น BUFFER และ IC เบอร์ AP1117-3.3 เป็นส่วน POWER
 - POWER SUPPLY ต่อใช้งาน +5VDC
 - ขนาดบอร์ดพร้อม LCD 68.58 x 93.98 mm.
 - พร้อมตัวอย่างโปรแกรมใช้งานกับบอร์ดของทาง อีทีที โดยใช้ MCU เบอร์ AVR ATMEGA128, PIC PIC18F8722, ARM7 LPC2138

• ET-TFT240320TP-3.2 ... ประกอบด้วย

1. บอร์ดพร้อม LCD
2. CD-ROM ตัวอย่างโปรแกรม



• ET-PCB TQFP44 (A-PC-E-00457) * 25.-
เป็น PCB CONVER ขาตัว IC แบบ TQFP44 PIN ขนาดขา PITCH 0.8 mm. ให้เป็นขาแบบ PIN HEADER 11 PIN 4 ชุด
PCB ZISE 4.1 X 4.1 CM



• ET-PCB TQFP144 (A-PC-E-00458) * 48.-
เป็น PCB CONVER ขาตัว IC แบบ TQFP144 PIN ขนาดขา PITCH 0.5 mm. ให้เป็นขาแบบ PIN HEADER แกวคู่ 18 x 2 จำนวน 4 ชุด
PCB ZISE 6.4 X 6.4 CM

ET-BASE 51 V3.0

(P-ET-A-00395)

* 750.-



ET-BASE 51 V3.0 เป็นบอร์ดใหม่ตระกูล MCS51 เบอร์ AT89C51ED2 ขนาด PLCC-44 PIN ของ ATMEL เป็น MCU ประจําบอร์ด, สามารถใช้งานอิสระ หรือนำไปใช้ร่วมกับชุด ET-BASIC I/O V1 ได้, เพิ่มอุปกรณ์ใช้งานได้มากขึ้นกว่ารุ่น V2

- MCU เบอร์ AT89C51ED2, PLCC - 44 PIN, หน่วยความจำ FLASH 64 KBYTES, RAM 1792 BYTES, EEPROM 2 KBYTES สามารถเลือกใช้งานได้แบบ 6 หรือ 12 CLOCK ต่อ 1 MACHINE CYCLE ได้
- ใช้ OSCILLATOR แบบโมดูล ค่า 29.4912 MHz สามารถสั่งงานให้สามารถทำงานในโหมดความเร็ว 2 เท่า ทำให้บอร์ดนี้สามารถใช้งาน RUN ได้เร็วถึง 58.9824 MHz
- สามารถ DOWNLOAD ข้อมูลโปรแกรมเข้าหน่วยความจำภายในได้ทาง PORT RS232 ได้โดยตรง ไม่ต้องซื้อเครื่อง COPY เพิ่มเติม
- 4 PORT I/O แบบ PIN HEADER 2 x 5 มาตรฐาน ETT
- RS232 PORT แบบ 4 PIN ET
- RTC เบอร์ DS1307 (OPTION)
- EEPROM ตระกูล 24xx (OPTION)
- 14 PIN HEADER LCD สำหรับต่อใช้งานกับ LCD แบบ CHARACTER TYPE
- POWER SUPPLY AC/DC INPUT 7 - 10V, ใช้ REGULATE แบบ SWITCHING เบอร์ LM2575 ลดปัญหาความร้อนจากตัวไอซี REGULATE
- ขนาด PCB SIZE 8 x 6 CM.
- ชุด ET-BASE 51 V3.0 ประกอบด้วย

1. บอร์ด ET-BASE 51 V3.0
2. CD-ROM คู่มือ โปรแกรม
3. สาย ET-RS232 DB 9 PIN



ET-BASE AVR EASY328

(P-ET-A-00403)

* 620.-



• เลือกใช้ MCU ตระกูล AVR เบอร์ ATMEGA328

- 32KBYTE FLASH SRAM 2 KBYTE, EEPROM 1 KBYTE, RUN ความถี่ 19.6608 MHz
- มี PORT I/O ขนาด 20 BIT จำนวน 3 PORT (PB 6 BIT), (PC 6 BIT), (PD 8 BIT) โดยเป็น RS232, SPI, I²C, TIMER /COUNTER, A TO D 10 BIT 6 ช่อง

- 2 รูปแบบง่าย ๆ ในการพัฒนา ET-BASE AVR EASY328
- 1. รูปแบบโปรแกรมการพัฒนาด้วย ภาษา ซี (C++) ของ Arduino Project ในแบบ OPEN SOURCE โดยตัว MCU ของทาง อีทีที นี้ ได้ติดตั้งโปรแกรม BOOTLOADER ไว้ในตัว MCU เรียบร้อยแล้ว สามารถ DOWNLOAD ได้โดยตรงผ่านทาง RS232 PORT (ในกรณีที่ต้องการผ่านทาง PORT USB ก็สามารถเพิ่มเติมการใช้งานได้ด้วยชุด ET-USB/RS232 MINI)
- 2. รูปแบบโปรแกรมการพัฒนาด้วย AVR ปกติ ซึ่งสามารถเลือกใช้งานในรูปแบบโปรแกรมภาษาใดๆ ที่ทำงานรองรับ AVR เช่น ภาษาเบสิก , ภาษา ซี หรือด้วย WIN AVR ฯลฯ โดยใช้การ DOWNLOAD ผ่านทาง BOOTLOADER ทาง PORT RS232 หรือผ่านทางขั้วต่อ AVR ISP แบบ IDE 10PIN ที่มีอยู่แล้วบนบอร์ด ใช้ร่วมกับบอร์ด ET-AVR PROG MINI, ET-AVR ISP USB V1 ฯลฯ
- ขั้วต่อใช้งาน 10PIN ET 3 ชุด, ขั้วต่อ OUTPUT ด้วย 74HC595 แบบ 10PIN IDE ET 1 ชุด
- SW RESET และ SW BL (PD2) สำหรับใช้รีเซ็ตบอร์ดเข้าในการทำงานแบบ BOOTLOADER ผ่านทาง PORT RS232
- RS232 PORT แบบ 4 PIN ET ใช้งานและใช้ DOWNLOAD โปรแกรม
- 10 PIN IDE มาตรฐาน AVR ISP สำหรับโปรแกรมแบบไม่ผ่าน PORT RS232
- มีฐานยึดบนบอร์ดใช้ติดตั้งบอร์ดในการทดลองในตระกูล ET-MINI I/O ต่างๆ ได้โดยตรง สะดวกในการทดลอง
- POWER SUPPLY 7 - 10 VDC, ใช้ LM2940 (LOW DROP) ON BOARD
- ขนาด PCB 8 X 6 CM.
- ชุด ET-BASE AVR EASY328 ประกอบด้วย ...

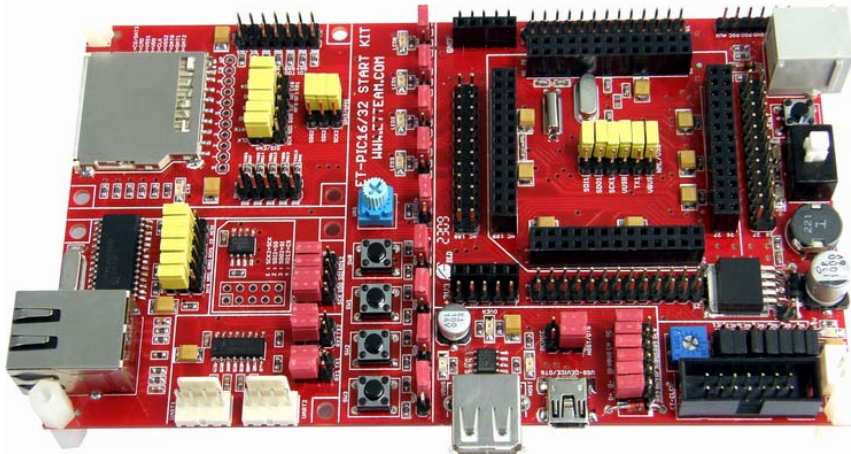
1. บอร์ด ET-BASE AVR EASY328
2. CD-ROM คู่มือโปรแกรม
3. สาย ET-RS232 DB 9 PIN



ET-PIC16/32 START KIT

(P-ET-A-00396)

* 1,250.-



ET-PIC16/32 START KIT



ETT PLUG IN MODULE
MICROCHIPS
PIC24/PIC32/dsPIC

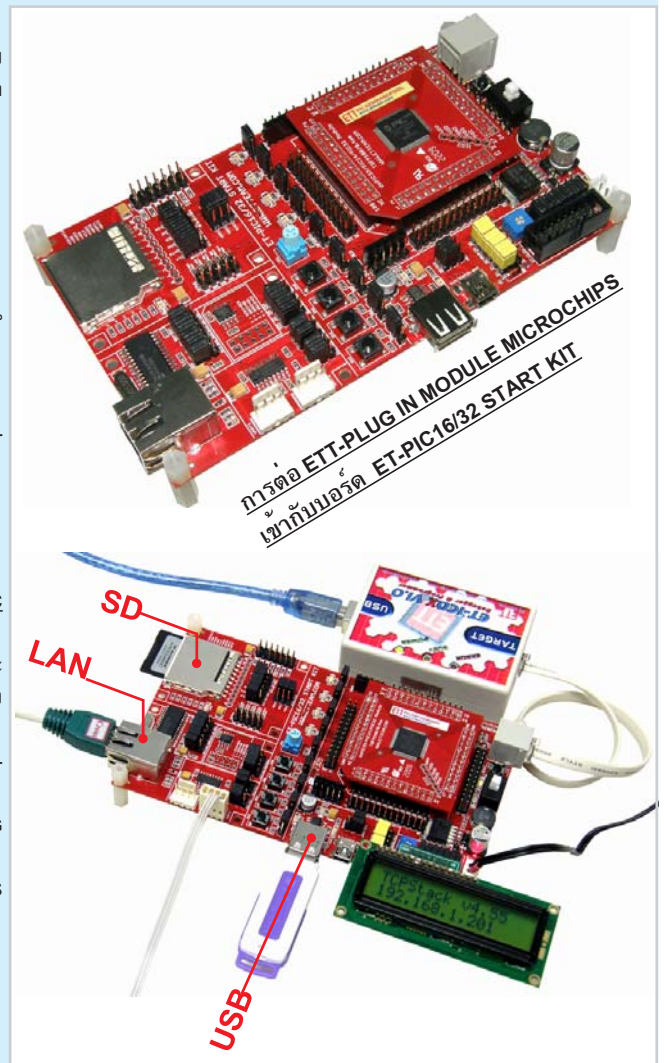
*** ชุด ETT PLUG IN MODULE MICROCHIPS
ไม่รวมอยู่ในชุด ET-PIC16/32 START KIT ***

สุดยอดชุดทดลอง ET-PIC16/32 START KIT ที่เปิดโอกาสให้คุณสามารถเลือกและเปลี่ยนแปลง MCU ได้ตามต้องการมากที่สุด, โดยในขณะนี้สามารถเลือกได้ 5 รุ่น MCU ได้แก่ PIC24, PIC32 และ dsPIC

ET-PIC16/32 START KIT เป็นชุดบอร์ดทดลองใช้ในการเรียนรู้ และพัฒนาไมโครคอนโทรลเลอร์ของ MICROCHIPS รองรับการใช้งานกับไมโครคอนโทรลเลอร์ 16/32 BIT ขนาด 100 PIN ตระกูล PIC24F/PIC24H, dsPIC33, PIC32 ได้ โดยตัวบอร์ดได้ออกแบบให้สามารถปรับเปลี่ยนตัว MCU เป็นเบอร์ต่างๆ ได้เองตามต้องการ โดยการถอดเปลี่ยนบอร์ดส่วน MCU ได้เอง และยังช่วยลดปัญหาในกรณี MCU เสีย หรือเกิดปัญหา FLASH ลงหน่วยความจำไม่ได้ เพราะใช้งานเกินจำนวนที่กำหนด โครงสร้างของบอร์ดได้จัดให้มีวงจรใช้งานสำคัญ และพื้นฐาน I/O ในแบบต่างๆ สำหรับใช้ศึกษา และเรียนรู้ ในเบื้องต้นไว้อย่างครบถ้วน

คุณสมบัติของบอร์ด ET-PIC16/32 START KIT

- รองรับการใช้งาน MCU 16 BIT และ 32 BIT ของ MICROCHIPS ขนาด 100 PIN สามารถใช้ร่วมกับ MCU ตระกูล PIC24F/PIC24H, dsPIC33 และ PIC32 โดยในเวลาหนึ่งทาง อีทีที ได้ผลิต MCU โมดูลให้สามารถเลือกใช้งานได้ 5 โมดูลด้วยกัน คือ
 - PIC24FJ128GB110, PIC24HJ256GP210 - dsPIC33FJ256MC710
 - PIC32MX360F512L, PIC32MX460F512L
- X' TAL 8MHz สำหรับ SYSTEM CLOCK SOURCE
- X' TAL 32KHz สำหรับ RTC CLOCK SOURCE
- ETHERNET LAN DRIVER เบอร์ ENC28J60 พร้อม RJ45 LAN PORT
- SPI EEPROM เบอร์ 25LC256 สำหรับใช้งาน และเก็บ WEB PAGE CODE ในกาทดลองใช้งาน ETHERNET LAN ตามตัวอย่างจาก MICROCHIPS TCP/IP STACK
- SD CARD INTERFACE พร้อมสัญญาณ CARD DETECT และ WRITE PROTECT
- UART DRIVER แบบ RS232 พร้อมขั้วต่อแบบ 4 PIN มาตรฐาน อีทีที 2 ช่อง
- USB INTERFACE รองรับการใช้งานของ USB ทั้งในแบบ DEVICE/OTG และในแบบ HOST โดยจะใช้งานได้กับโมดูล PIC32MX460F512L และโมดูล PIC24FJ128GB110
- 14 PIN HEADER LCD สำหรับต่อใช้งานกับ LCD ในแบบ CHARACTER TYPE
- LED INDICATOR สำหรับใช้ทดลองการทำงาน OUTPUT 4 ชุด
- SW PUSH BUTTON สำหรับใช้ทดลองการทำงาน INPUT 4 ชุด
- VOLUME (VR) ปรับค่า ไซปรับค่าแรงดัน 0 - 3.3V สำหรับการทดลอง ADC 1 ชุด (ADC ในส่วนของ MCU ไม่เกิน 3.3V โดยเด็ดขาด)
- ICD2 PORT แบบ RJ11 มาตรฐาน ICD2 MICROCHIPS รองรับการทำงาน IN-CIRCUIT และ DEBUG พร้อมตัว SW ตัดต่อขาสัญญาณสำหรับ PROGRAM/DEBUG และการใช้งานทั่วไปของ PORT, พร้อม LED แสดงสถานะ
- โปรแกรมข้อมูลเข้าตัว MCU แบบ ICD2 ได้ด้วยชุด ET-PGM PIC USB V1/V1 PLUS, ET-PGM PIC USB V2 หรือ ET-ICDX V1.0
- JTAG PORT แบบ IDE HEADER 14 PIN สำหรับใช้ PROGRAM/DEBUG ร่วมกับ JTAG TOOLS ของ MICROCHIPS
- DEBUG PORT แบบ IDE HEADER 10 PIN สำหรับใช้ DEBUG ร่วมกับ DEBUG TOOLS (MPLAB REAL ICE IN-CIRCUIT EMULATOR) ของ MICROCHIPS
- REGULATE 3.3V/3A แบบ SWITCHING ลดปัญหาเรื่องความร้อนจาก IC REGULATE
- ขนาด PCB 15.3 X 9 CM.
- ใช้กับ POWER +5VDC ขั้วแบบ TYPE B (สามารถใช้กับชุด POWER ของ ETT รุ่น ET-SWITCHING ADAPTER 5V 1.2A TYPE B ราคา * 170.-)



การต่อ ETT-PLUG IN MODULE MICROCHIPS
เข้ากับบอร์ด ET-PIC16/32 START KIT

* OPTION ซื้อมีเพิ่มเติม



- LCD 16 X 2 & CONVER 14 PIN (LCD 16 ตัวอักษร 2 บรรทัด พร้อม PCB ต่อเข้า PORT 14 PIN LCD) (P-ET-A-00364) * 720.-



- CABLE USB TO 5P MINI (A-CB-A-00044) * 75.-



- สาย LAN DIRECT 2 M (P-CB-A-00028) * 100.-
- สาย LAN CROSS 2 M (P-CB-A-00027) * 100.-

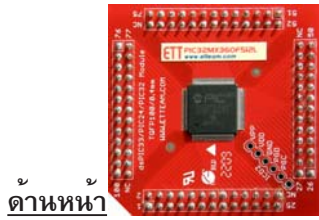
ETT

บริษัท อีทีที จำกัด
ETT CO., LTD.
www.etteam.com

ETT PLUG IN MODULE MICROCHIPS

เป็นส่วนของ MCU MICROCHIPS ประกอบวงจร R, C แบบ SMD TYPE บน PCB ทำเป็นโมดูล MCU เอนกประสงค์ สามารถนำไปใช้งานร่วมกับชุด ET-PIC16/32 START KIT หรืออาจจะนำตัวโมดูลเหล่านี้ไปออกแบบประกอบกับวงจรอื่นๆ เองก็ได้

- ตัวโมดูลใช้กับโมดูลของ MICROCHIPS ขนาด 100 ขา มี 2 ขนาด ตามขนาดขา MCU คือ TQFP100 / 0.4 mm., TQFP100 / 0.5 mm.
- 6 PIN ICD2 แบบ PIN HEADER (ลูกค้าต่อขยายเอง) บนบอร์ด
- ขั้วต่อขาออกจาก MCU ได้ PCB เป็น แบบ PIN HEADER แยกคู่ ระยะขา 2.54 mm. ขนาด 26 PIN จำนวน 4 ชุด
- ขนาด PCB 5.1 X 5.1 cm.



ด้านหน้า



ด้านหลัง

ET-PIC24FJ128GB110 * 360.-

(P-ET-A-00397)



MCU MICROCHIPS, 128 KBYTE FLASH, RAM 16 KBYTE, I/O 83, SPEED 32 MHz, A/D 16 X 10 BIT, CORE SIZE 16-BIT, ขนาดตัว 100-TQFP / 0.4 mm., สามารถใช้งานกับ PORT USB ได้, พัฒนาโปรแกรมได้ด้วยชุด [ET-PGM PIC USB V1, V1 PLUS, V2](#) หรือ [ET-ICDX V1.0](#)

ET-PIC24HJ256GP210 * 410.-

(P-ET-A-00398)



MCU MICROCHIPS, 256 KBYTE FLASH, RAM 16 KBYTE, I/O 85, SPEED 40 MIPS, A/D 32 X 10 BIT, CORE SIZE 16 - BIT, ขนาดตัว 100 - TQFP / 0.5 mm., พัฒนาโปรแกรมด้วยชุด [ET-PGM PIC USB V1, V1 PLUS, V2](#) หรือ [ET-ICDX V1.0](#)

ET-PIC32MX360F512L * 450.-

(P-ET-A-00399)



MCU MICROCHIPS, 512 KBYTE FLASH, RAM 32 KBYTE, I/O 85, SPEED 80 MHz, A/D 16 X 10 BIT, CORE SIZE 32 - BIT, ขนาดตัวถึง 100-TQFP / 0.4 mm., พัฒนาโปรแกรมได้ด้วยชุด [ET-ICDX V1.0](#)

ET-PIC32MX460F512L * 460.-

(P-ET-A-00401)



MCU MICROCHIPS, 512 KBYTE FLASH, RAM 32 KBYTE, I/O 83, SPEED 80 MHz, A/D 16 X 10 BIT, CORE SIZE 32-BIT, ขนาดตัวถึง 100-TQFP / 0.4 mm., สามารถใช้งานกับ PORT USB, พัฒนาโปรแกรมได้ด้วยชุด [ET-ICDX V1.0](#)

ET-dsPIC33FJ256MC710 * 420.-

(P-ET-A-00402)



MCU MICROCHIPS, 256 KBYTE FLASH, RAM 30 KBYTE, I/O 85, SPEED 40 MIPS, A/D 24 X 12 BIT, CORE SIZE 16 - BIT, ขนาดตัวถึง 100 - TQFP / 0.4 mm., พัฒนาโปรแกรมได้ด้วยชุด [ET-PGM PIC USB V1, V1 PLUS, V2](#) หรือ [ET-ICDX V1.0](#)

ET-PGM PIC USB V1 (P-ET-A-00326) * 790.-

(P-ET-A-00326)



ET-PGM PIC USB คือ เครื่องโปรแกรมไมโครคอนโทรลเลอร์ตระกูล PIC ของ บริษัท MICROCHIP มีคุณสมบัติเทียบเท่ากับเครื่องโปรแกรม PICKIT 2 ของทาง MICROCHIP, เชื่อมต่อกับคอมพิวเตอร์ พีซี ในการใช้งานทาง PORT USB, ใช้ไฟเลี้ยงจาก USB PORT (** ไม่รองรับ PIC32 **)

ET-PGM PIC USB V1 PLUS (P-ET-A-00327) * 1,490.-

(P-ET-A-00327)



ET-PGM PIC USB V1 PLUS คือ เครื่องโปรแกรมไมโครคอนโทรลเลอร์ตระกูล PIC ของ บริษัท MICROCHIP มีคุณสมบัติเทียบเท่ากับเครื่องโปรแกรม PICKIT 2 ของทาง MICROCHIP พร้อม TEXT TOOL 20 และ 40 PIN เชื่อมต่อกับคอมพิวเตอร์ พีซี ในการใช้งานทาง PORT USB, ใช้ไฟเลี้ยงจาก USB PORT (** ไม่รองรับ PIC32 **)

ET-PGM PIC USB V2 (P-ET-A-00357) * 720.-

(P-ET-A-00357)



ชุด ET-PGM PIC USB V2 ปรับปรุงพัฒนาจากชุด ET-PGM PIC USB V1 ในส่วนวงจรให้เลิกกระตัดรีดออกแบบวงจรและบรรจุในกล่องพลาสติก กันฝุ่น, กันช็อคกับวงจรอื่นๆ ในการใช้งาน ขนาดกล่อง 7.5 x 2.5 x 5 cm. เล็กกระตัดรีด, สะดวกในการใช้ เชื่อมต่อกับคอมพิวเตอร์ พีซี ในการใช้งานทาง PORT USB, ใช้ไฟเลี้ยงจาก USB PORT (** ไม่รองรับ PIC32 **)

ET-ICDX V1.0 (P-ET-A-00361) * 1,450.-

(P-ET-A-00361)



ET-ICDX V1.0 เป็นชุดใช้สำหรับ IN-CIRCUIT DEBUGGER และ PROGRAMMER CPU ในตระกูล PIC และ dsPIC ของ บริษัท MICROCHIP มีความสามารถเทียบเท่าชุด MPLAB ICD2 ทำงานร่วมกับโปรแกรม MPLAB เชื่อมต่อกับคอมพิวเตอร์ พีซี ในการใช้งานทาง PORT USB, ใช้ไฟเลี้ยงจาก USB PORT (** รองรับ PIC24/PIC32/dsPIC **)

ET-PCB MC TQFP100/0.5 * 35.-

(A-PC-E-00461)



เป็น PCB CONVER ไอซี 100 ขา แบบ TQFP ระยะขา 0.5 mm., MCU MICROCHIP ให้เป็น 26 PIN HEADER แยกคู่ 4 ชุด

ขนาด PCB 5.1 x 5.1 cm.

ET-PCB MC TQFP100/0.4 * 35.-

(A-PC-E-00462)



เป็น PCB CONVER ไอซี 100 ขา แบบ TQFP ระยะขา 0.4 mm., MCU MICROCHIP ให้เป็น 26 PIN HEADER แยกคู่ 4 ชุด

ขนาด PCB 5.1 x 5.1 cm.

ETT

บริษัท อีทีที จำกัด
ETT CO., LTD.
www.ettteam.com

ET-RS232 ISOLATION MINI

* 1,150.-

(P-ET-A-00391)



ET-RS232 ISOLATION MINI ... เป็นอุปกรณ์ต่อทาง PORT RS232 แบบ DB 9 PIN ขนาดเล็กใช้กับ PORT RS232 ที่มีปัญหาในเรื่องของสัญญาณ GND ที่แตกต่างกัน ป้องกันปัญหาความเสียหายที่เกิดจากไฟผิดปกติ หรือฟ้าผ่าเข้ามาในระบบสายได้ โดยการแยกระบบ GND และวงจร RS232 ด้วยระบบ OPTO ISOLATION ป้องกันไม่ให้เกิดความเสียหายหมดทั้งระบบ

- เป็นอุปกรณ์ต่อเข้ากับ PORT RS232 ของคอมพิวเตอร์ หรืออุปกรณ์อื่นๆ โดยเป็นขั้วต่อแบบ DB 9 PIN ตัวเมีย และทางออกเป็นแบบ DB 9 PIN ตัวผู้ แยกสัญญาณ RS232 ในแบบ OPTO ISOLATION
- ใช้ IC ADM3251E ของ ANALOG DEVICE ในการทำงาน
- 2.5KV FULLY ISOLATED TRANSCEIVER
- ใช้กับระบบ RS232 ที่ใช้เฉพาะขา TX, RX และ GND ได้เท่านั้น เพราะชุด ET-RS232 ISOLATION MINI รุ่นนี้จะมีการแยก ISOLATION เฉพาะ RX และ TX เท่านั้น ในการที่ต้องการใช้งานสัญญาณ RS232 แบบครบ (TX, RX, DTR, CTS, RTS, CO, DSR) สามารถเลือกใช้ชุด **ET-RS232 OPTO ISOLATION (P-ET-A-00016)** ราคา *1,980.- ได้
- ISOLATION DATA RATE TX, RX = 0-19200 BPS
- ตัววงจรบรรจุรวมอยู่ใน DB 9 PIN หัวท้ายขนาด 5.29 x 1.66 x 2.50 cm.

SPECIFICATIONS

INTERFACE : RS232 (TX, RX, GND)

DATA RATE : 0-19200 BPS

ISOLATION : 2.5KV ISOLATED

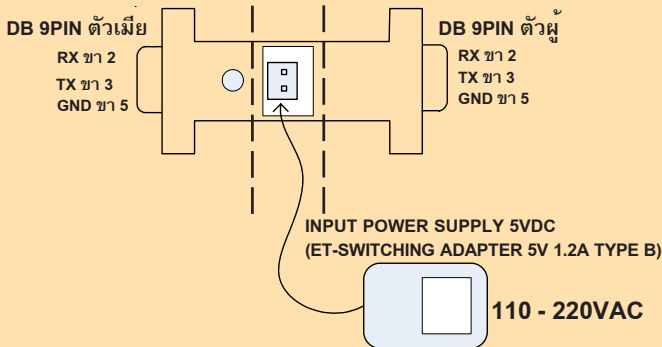
POWER : 5VDC

CONNECTORS : DB 9PIN FEMALE INPUT

DB 9PIN MALE OUTPUT ISOLATION



ด้าน RS232 PORT ที่ต้องการจะเปลี่ยนเป็นแบบ OPTO ISOLATION



• ET-RS232 ISOLATION MINI ... ในชุดประกอบด้วย

1. ET-RS232 ISOLATION MINI
2. POWER SUPPLY ET-SWITCHING ADAPTER 5V 1.2A TYPE B
3. เอกสารการใช้งาน



STM3210E-PRIMER 2

(C-YA-A-00108)

* 3,100.-

RAISONANCE STM32 PRIMERS FOR FUN, EASY EVALUATION AND DEVELOPMENT WITH STM32

STM32



ชุดทดลองและพัฒนาระบบ STM32 ARM CORTEX-M3 เป็นสินค้ารุ่นใหม่พัฒนามาจากในรุ่น STM3210B-PRIMER โดยเพิ่มความสามารถขึ้นมากกว่าเดิม

- ในรุ่นใหม่ใช้ CPU เบอร์ STM32F103E ขนาด 512 KBYTES FLASH
- IN-CIRCUIT DEBUGGING และ PROGRAM ผ่านทาง USB PORT ต่อกับเครื่องคอมพิวเตอร์พีซี
- LCD แบบ GRAPHIC TFT ความละเอียดสี 64K, ขนาด 128 x 160 DOT, TOUCH SCREEN
- พรอมวงจร AUDIO อัดเสียงและเล่นเสียงที่อัดได้
- SOCKET ใช้ต่อกับ MICRO SD CARD
- IrDA TRANSCEIVER
- SENSOR ON BOARD ACCELEROMETER (MEMS), BUZZER
- พรอม BATTERIES แบบ LI-ION สามารถชาร์จได้ทาง USB PORT
- พรอมขั้วต่อ 20PIN สำหรับการต่อแบบ SPI, I2C, USART, CAN, ANALOG และ DIGITAL IO ไปยังอุปกรณ์ภายนอกได้
- สามารถใช้งานกับชุด RIDE 7 ของ RAISONANCE เขียนเป็นภาษา " C " พรอม DEBUG ได้ 32 KBYTES
- ถ้าใช้ GNU C/C++ ในการ COMPILER จะสามารถเขียนได้ไม่จำกัดขนาด
- พรอม OS ขนาดเล็ก CIRCLE OS ในการเขียนและพัฒนาสามารถ DOWNLOAD ตัวอย่างโปรแกรมใหม่ๆ และ GAME ได้ที่ www.stm32circle.com

ET-SWITCHING ADAPTER 15V 3A

(A-AP-A-00080)

* 490.-



INPUT : AC INPUT 100-240VAC ขั้ว 3 PIN ตัวผู้
OUTPUT : 15VDC 3 AMP (45W) ขั้วต่อแบบ FEMALE JACK 2.5 mm. กลม, ขั้วด้านในเป็นลบ, ขั้วด้านนอกเป็นบวก

*** ราคานี้ไม่มีสาย AC แบบ 3 ขาให้ซื้อเพิ่มเติม ราคา * 35.-

(A-CB-A-00002)