

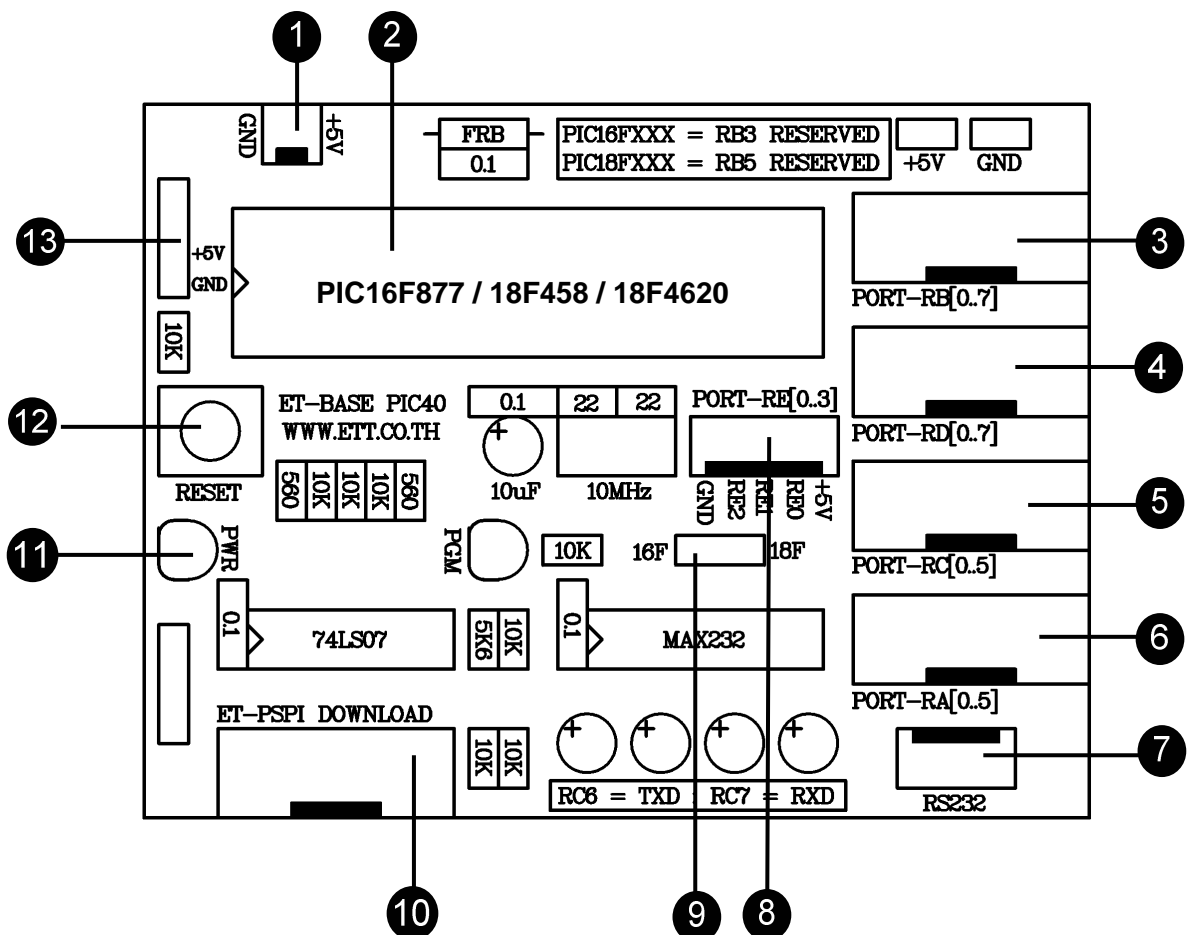
## ET-BASE PIC 40

ET-BASE PIC40 เป็นบอร์ดไมโครคอนโทรลเลอร์ในตระกูล PIC ขนาด 40 PIN ของบริษัท Microchip ซึ่งในเวอร์ชันนี้ได้นำเอา PIC MCU มาจัดวงจรใช้งานให้มีขนาดกะทัดรัดโดยเน้นการใช้งานทรัพยากรของ PIC MCU เป็นหลัก นอกจากนี้ยังออกแบบให้สนับสนุนการนำไปใช้งานร่วมกับบอร์ดทดลอง “ET-BASIC IO” อีกด้วย

▪ คุณสมบัติของบอร์ด

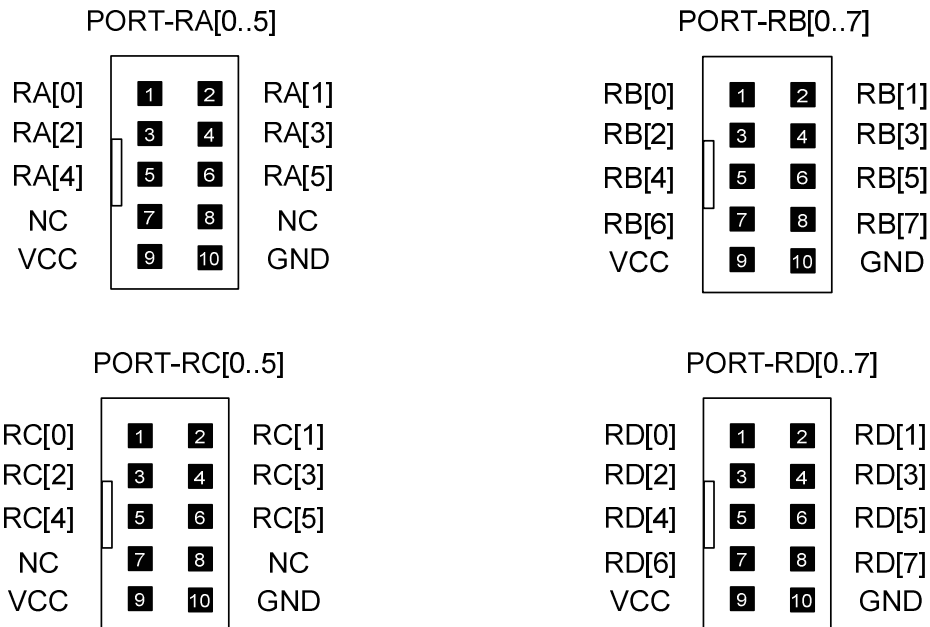
- รองรับการใช้งานไมโครคอนโทรลเลอร์ขนาด 40 PIN คือ PIC16F877 ,PIC18F458 และ PIC18F4620
- สัญญาณนาฬิกาคริสตอลอสซิลเลเตอร์ขนาด 10 MHz
- I/O Port ขนาด 10 PIN (จัดเรียงตามมาตรฐานของ อีทีที) จำนวน 4 พอร์ต
- I/O Port ขนาด 5 PIN จำนวน 1 พอร์ต
- ชุดวงจรไคร์ฟเวอร์ RS232 จำนวน 1 พอร์ต
- ชุดวงจรดาวน์โหลดแบบแรงดันต่ำ (Low Voltage Programming)
- ขั้วต่อแรงดันไฟ VCC และ GND

## โครงสร้างบอร์ด ET-BASE PIC40



## อธิบายรายละเอียดตามหมายเลขต่างๆ ดังนี้

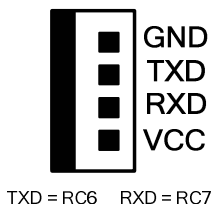
- หมายเลข 1 ขั้วต่อแหล่งจ่ายไฟ
- หมายเลข 2 ไมโครคอนโทรลเลอร์ PIC 40 PIN รองรับ PIC16F877, PIC18F458 และ PIC18F4620
- หมายเลข 3,4,5 และ 6 เป็นพอร์ตของขาสัญญาณ I/O ของ PIC MCU คือ PORT-RA , PORT-RB, PORT-RC และ PORT-RD ตามลำดับ โดยจะมีการจัดเรียงขาสัญญาณดังรูปต่อไปนี้



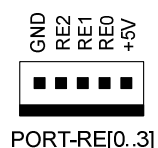
หมายเหตุ ขาสัญญาณ RB3 (กรณี PIC16F877) หรือ RB5 (กรณี PIC18F458 และ PIC18F4620) จะถูกสงวนไว้สำหรับฟังก์ชันการโปรแกรมไม่สามารถใช้งานได้ ส่วน RB6 และ RB7 ให้ถอดสายสัญญาณควาน์โพลดออกก่อนจึงจะใช้งานได้

- หมายเลข 7 พอร์ต RS232 จัดเรียงสัญญาณดังนี้

## RS-232 Port



- หมายเลข 8 ขาสัญญาณ PORTE



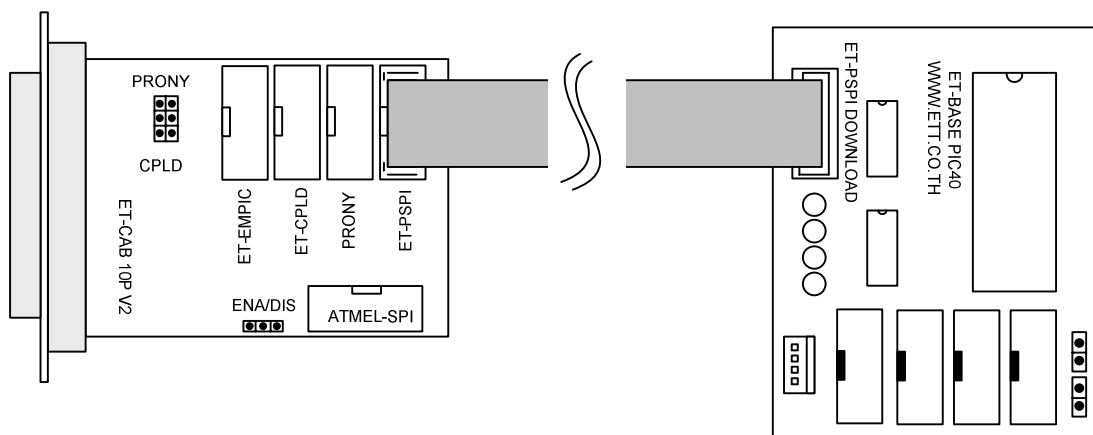
- หมายเลข 9 จัมป์เปอร์เลือกการใช้งาน PIC MCU โดยสามารถเลือกได้ 2 แบบดังนี้
  - 16F คือ ไมโครคอนโทรลเลอร์ 40 PIN เบอร์ PIC16F877
  - 18F คือ ไมโครคอนโทรลเลอร์ 40 PIN เบอร์ PIC18F458 และ PIC18F4620

16F  18F

- หมายเลข 10 พอร์ตสัญญาณสำหรับดาวน์โหลดโปรแกรม
- หมายเลข 11 LED แสดงสถานะของแหล่งจ่ายไฟภายในบอร์ด
- หมายเลข 12 สวิตช์ RESET โปรแกรม
- หมายเลข 13 ขั้วต่อแหล่งจ่ายไฟ สำหรับใช้ร่วมกับบอร์ด ET-BASIC I/O

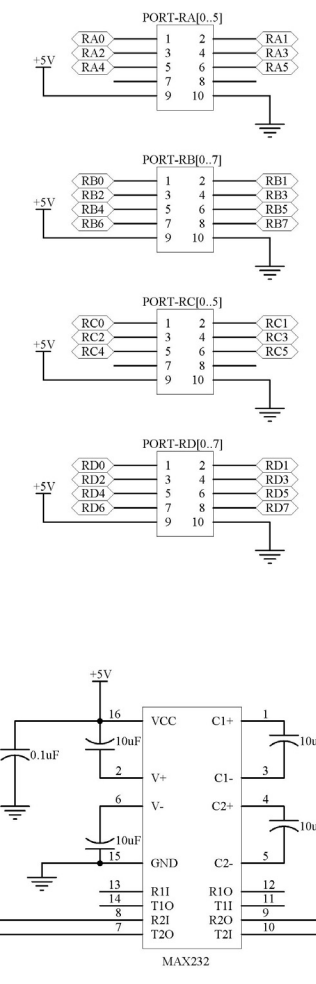
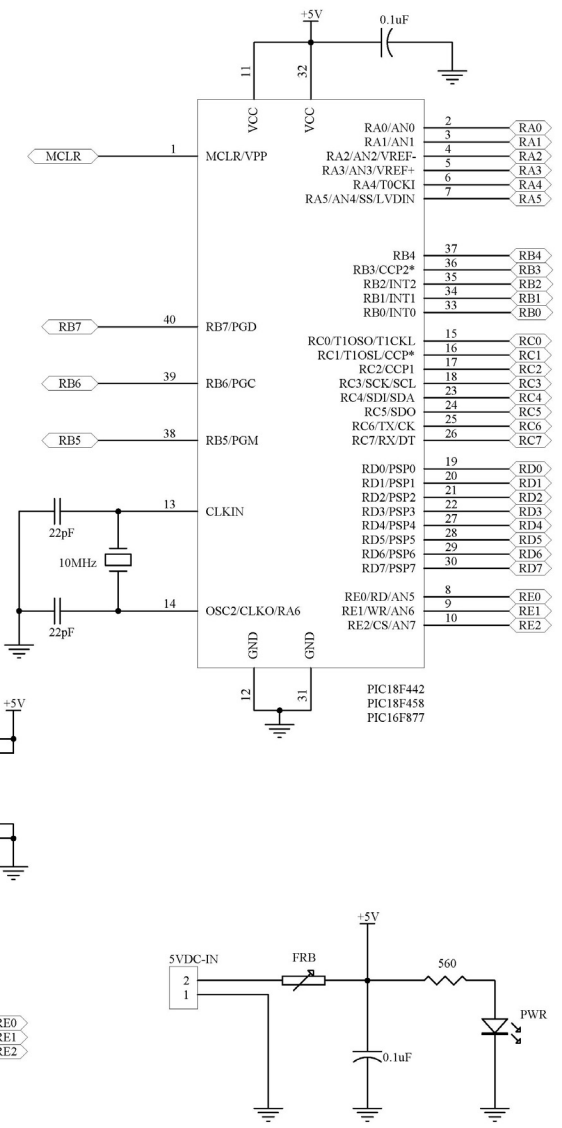
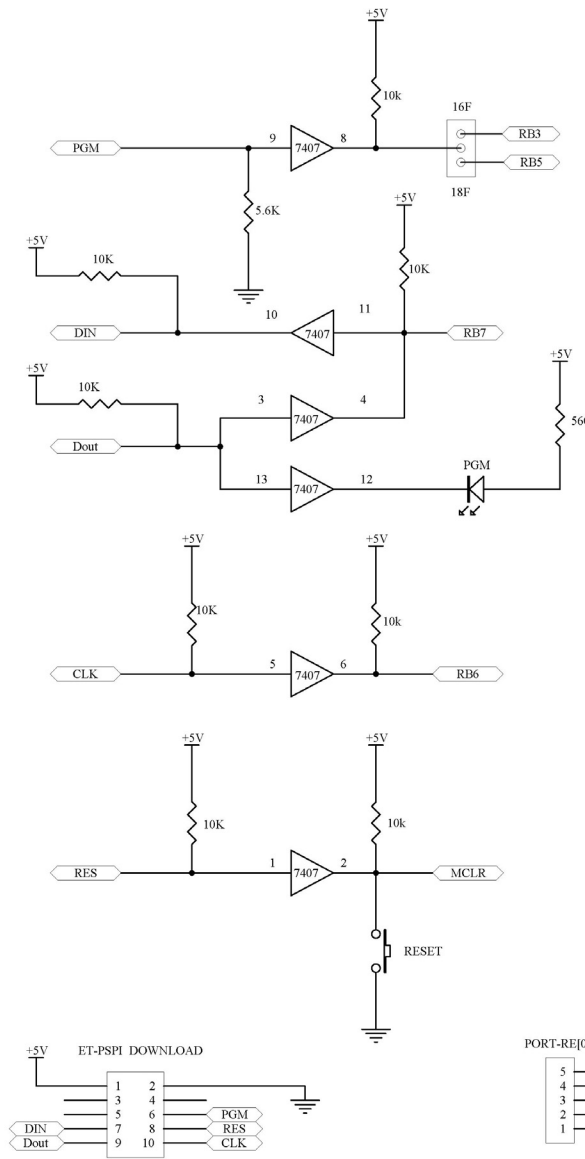
### การโปรแกรมฮาร์ดแวร์ (Hex File)

จะใช้ซอฟต์แวร์ WinPic800 โดยจะต้องทำการเชื่อมต่อสายสัญญาณดาวน์โหลด ระหว่างบอร์ด กับ คอมพิวเตอร์ โดยผ่าน ET-CAB 10P ดังนี้



### ข้อแนะนำเบื้องต้น

- ตรวจสอบการเชื่อมต่อของสายสัญญาณต่างๆ
- ตรวจสอบการจ่ายพลังงานให้กับบอร์ด
- ตรวจสอบการเลือกจัมป์เปอร์ 16F/18F ว่าถูกต้องตรงตามเบอร์ที่ใช้หรือไม่
- บอร์ดรับแรงดันไฟได้ 5 VDC ระวังห้ามจ่ายไฟเกิน
- ขาสัญญาณ RB6, RB7 หากไม่สามารถใช้งานได้ให้ถอดสายสัญญาณดาวน์โหลดออก จึงจะสามารถใช้งานได้



Title		
Size	Number	Revision
B		
Date:	18-Aug-2005	Sheet of
File:	C:\Documents and Settings\Administrator\My Documents\Potel_doc\ETT_PCB\ET-BASE.P	