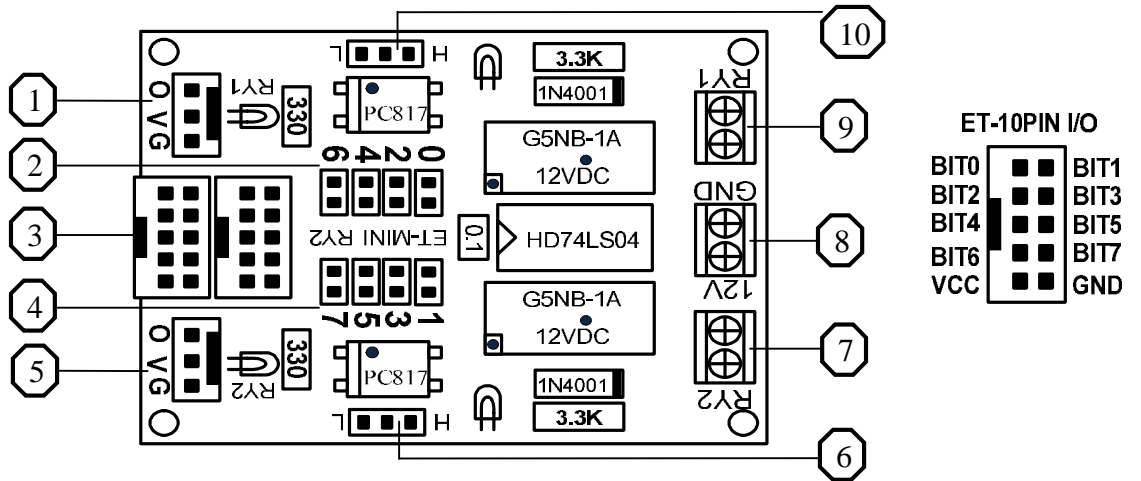


ET-MINI RY2

เป็นบอร์ด Control Relay(12V-1A) 2 แชนแนล หน้า Contac รับกระแสได้ 3A- 125VAC/30VDC



- 1) ขั้วต่อสัญญาณควบคุม RY1 โดยตรง ไม่ผ่าน Jumper (O=signal Control ,V=5V,G=GND)
- 2) Jumper เลือกบิตสัญญาณควบคุม RY1 (บิต0,2,4,6) จากขั้วต่อ ET-10 PIN
- 3) ขั้วต่อ (ET-10PINx2 ขนานกัน) สัญญาณควบคุม RY1 และ RY2 โดยเลือกบิตสัญญาณควบคุมได้จาก Jumper หมายเลข 2 และ4
- 4) Jumper เลือกบิตสัญญาณควบคุม RY2 (บิต1,3,5,7) จากขั้วต่อ ET-10 PIN
- 5) ขั้วต่อสัญญาณควบคุม RY2 โดยตรง ไม่ผ่าน Jumper (O=signal Control ,V=5V,G=GND)
- 6) Jumper เลือกระดับของสัญญาณควบคุม RY2 ถ้าควบคุม RY2 ด้วย Logic 0 ก็ให้ Set มาด้าน L ถ้าควบคุมด้วย Logic 1 ก็ให้ Set มาด้าน H
- 7) ขั้วต่อสวิตช์ Output RY2 สำหรับต่อไปใช้งาน โดยหน้า Contac รองรับกระแสได้ 3A ที่ 125VAC/30VDC
- 8) ขั้วต่อไฟเลี้ยง Relay บนบอร์ด 12 VDC-1A
- 9) ขั้วต่อสวิตช์ Output RY1 สำหรับต่อไปใช้งาน โดยหน้า Contac รองรับกระแสได้ 3A ที่ 125VAC/30VDC
- 10) Jumper เลือกระดับของสัญญาณควบคุม RY1 ถ้าควบคุม RY1 ด้วย Logic 0 ก็ให้ Set มาด้าน L ถ้าควบคุมด้วย Logic 1 ก็ให้ Set มาด้าน H

