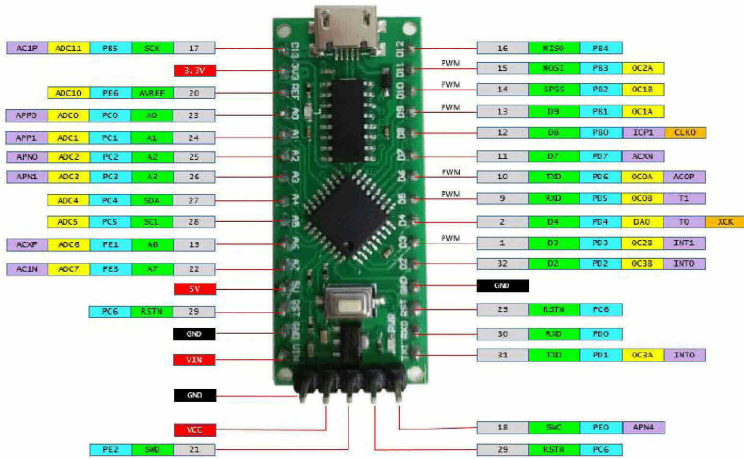
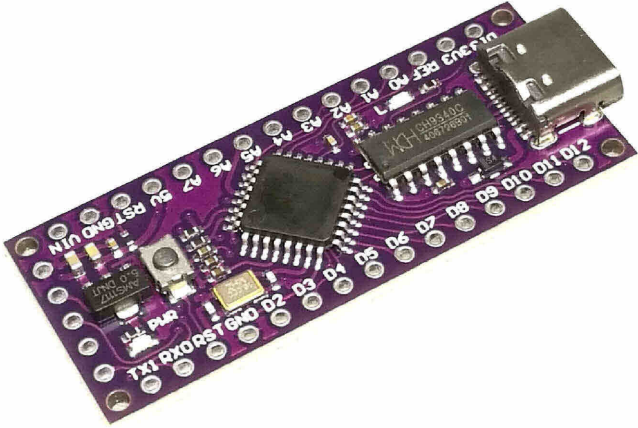


# NANO F328P-C

(C-YA-A-00374)

\* 150.-

**NANO F328P-C** บอร์ด NANO F328-C เป็นบอร์ดไมโครคอนโทรลเลอร์ของบริษัท Logic Green Technology รุ่น LGT8F328P ที่ถูกออกแบบให้เป็นสถาปัตยกรรมคอมพิวเตอร์ประเภท RISC (Reduce Instruction Set Computer) ที่ส่วนใหญ่จะทำงานจบใน 1 วงรอบการทำงาน (Clock Cycle) นอกจากนี้ ชุดคำสั่งและโครงสร้างของสถาปัตยกรรมภายในชิปมีความเข้ากันได้กับ ไมโครคอนโทรลเลอร์ Atmel AVR atmega328p และตัวบอร์ดถูกออกแบบเพื่อใช้แทนบอร์ด Arduino Nano จึงจัดวางตำแหน่งขาต่าง ๆ ตรงกัน ทำให้สามารถนำบอร์ดไปใช้แทนบอร์ดเดิมได้โดยไม่ต้องออกแบบแผงวงจรใหม่



สาย USB/MICRO เป็นOPTION ซื้อมเพิ่ม  
**CABLE USB/MICRO 1M**

## คุณสมบัติของบอร์ด NANO F328-C

(\*\*\* เป็นสินค้าจากต่างประเทศ จะไม่มีการรับประกันในสินค้านี้ \*\*\*)

- ตัวบอร์ด เป็นขนาด 30 PIN (2x15) ระยะขา 2.54mm โดยขาสัญญาณต่างๆ และตำแหน่งขาแบบเดียวกับ AVR NANO V3 ทุกประการ
- ไมโครคอนโทรลเลอร์ 8 บิต รุ่น LGT8F328P ที่ใช้สถาปัตยกรรมแบบ RISC ทำงานได้เร็วกว่า AVR ATMEGA328
- ทำงานที่ความถี่สัญญาณนาฬิกา 32MHz
- หน่วยความจำรวมแบบแฟลชขนาด 32KB หน่วยความจำแรมแบบ SRAM ขนาด 2KB
- มีโมดูล Timer/Counter แบบ 8 บิตจำนวน 2 ชุด ที่สามารถทำงานแยกกันได้ใหม่หมด Prescaler หรือ Compare
- มีโมดูล Timer/Counter แบบ 16 บิตจำนวน 2 ชุดที่ทำงานแยกกันได้ใหม่หมด Prescaler, Compare หรือ Capture มีขาทำงาน PWM (Pulse-Width-Modulate) จำนวน 9 ขา
- มีโมดูล ADC (Analog to Digital Converter) ความละเอียด 12 บิต หรือแปลงเป็นค่าดิจิทัลเป็น 0 ถึง 4095
- มีโมดูล DAC (Digital to Analog Converter) 8 บิต
- มีโหมด WDT (Watch Dog Timer) ที่สามารถโปรแกรมการทำงานได้
- รองรับการสื่อสารแบบ USART, SPI, I2C และ TWI
- 1 SWITCH RESET , 1 LED USER ( D13 )
- ต่อใช้งาน DOWNLOAD จากโปรแกรม Arduino ได้โดยตรง ทาง USB PORT TYPE-C จากคอมพิวเตอร์
- ชิป CH340C เป็นชิปแปลงภาคเชื่อมต่อกับพอร์ต USB และรองรับการทำงานกับระบบปฏิบัติการ Windows, Linux และ macOS
- POWER SUPPLY เลือกได้จากขั้ว USB หรือ +5VDC หรือ 7-12VDC ผ่าน AM1117-5.0 ที่อยู่บนบอร์ด
- PCB SIZE 18.5 X 43.3mm

คู่มือสามารถ DOWNLOAD ได้ที่ <http://www.ett.co.th/prodAVR/NANO-F328-C/index.html>  
เอกสารเพิ่มเติม <https://github.com/RalphBacon/LGT8F328P-Arduino-Clone-Chip-ATMega328P>