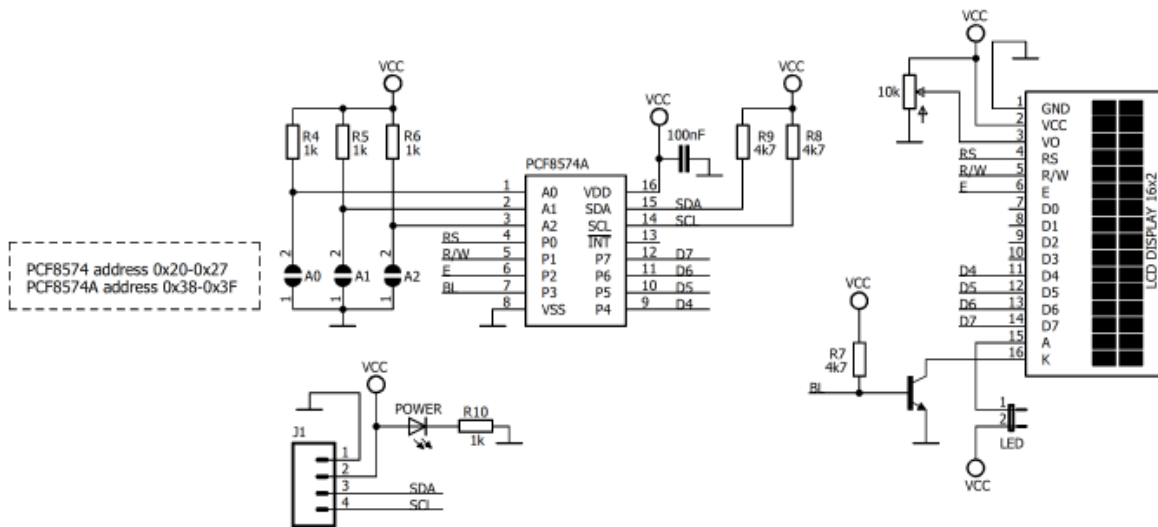


## LCD 16x2 I2C (A-LC-C-00026)

\* 260.-



เป็น LCD แบบ 16 ตัวอักษร 2 บรรทัด พร้อมไฟ BACKLIGHT สีน้ำเงิน ตัวอักษรจะเป็นสีขาว (STN NEGATIVE BLUE) ใช้การต่อแสดงผลแบบ I<sup>2</sup>C ทำให้ประหยัด I/O ของ CPU ในการต่อใช้งานกับ LCD นี้ พร้อมโปรแกรมใช้งานกับบอร์ด Arduino

**คุณสมบัติ LCD 16x2 I2C**

- LCD แบบตัวอักษร 16 ตัวอักษร 2 บรรทัด พื้นสีน้ำเงิน (STN NEGATIVE BLUE)
- การเชื่อมต่อแบบ I<sup>2</sup>C-BUS ใช้งานเพียง 4 เส้น คือ GND, +5VDC, SDA, SCL และยังสามารถต่อใช้ LCD ร่วมกันได้ 8 ตัวบนระบบบัส I<sup>2</sup>C เดียวกัน (เลือก ADDRESS ต่างกัน)
- ใช้ IC ขยาย PORT ในการต่อ LCD ด้วย PCF8574A หรือ PCF8574
- ขนาด PCB 80 x 36 mm. ขนาดสวนแสดงผล 64 x 14 mm.
- ใช้แรงดันไฟเลี้ยง 5VDC, กระแส 25 mA.
- ในชุดประกอบด้วย ... ตัวบอร์ด LCD, CD-ROM คู่มือ และตัวอย่างการใช้งานบน Arduino