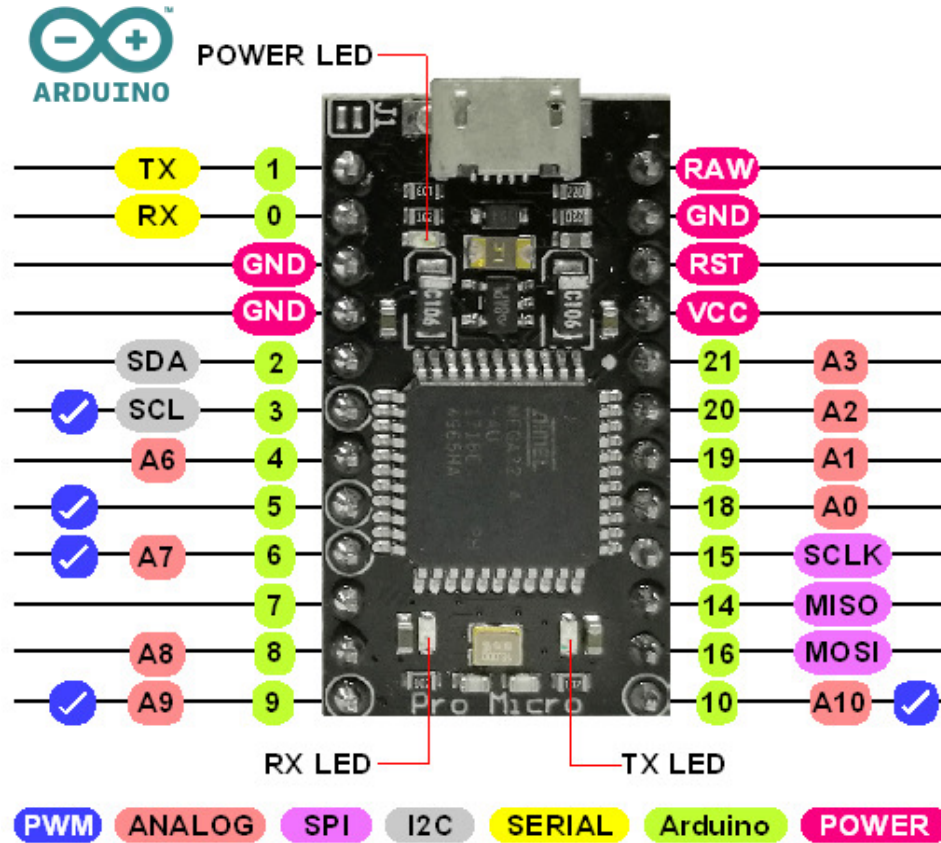
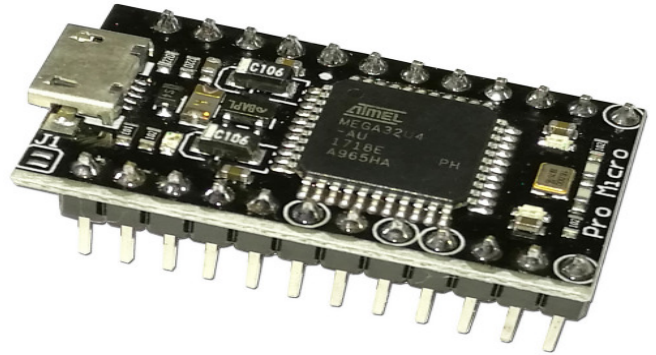


PRO-MICRO 32U4 (C-YA-A-00243)

*** 290.-**

PRO-MICRO 32U4 เป็นบอร์ดสำเร็จรูปจากต่างประเทศ ใช้ MCU ของ AVR ที่สามารถพัฒนาโปรแกรมด้วยภาษา C หรือ C++ ของ Arduino โดยบอร์ดรุ่นนี้ ใช้ MCU เบอร์ ATMEGA32U4 ที่มี USB PORT ในตัว ทำให้สามารถต่อตรงเข้ากับ USB PORT ของเครื่องคอมพิวเตอร์ได้โดยตรงและด้วยรูปแบบบอร์ดที่ออกแบบมาให้เป็นบอร์ดขนาดเล็กทำให้สามารถนำไปประกอบวงจรออกแบบส่วน I/O ต่างๆ ได้โดยง่าย



สาย USB/MICRO เป็นOPTION ซื้อมเพิ่ม
CABLE USB/MICRO 1M (A-CB-A-00045) * 65.-

สาย USB ยาว 1 เมตร ด้านหนึ่งเป็นหัวต่อแบบ TYPE A ต่อเข้าคอมพิวเตอร์ อีกด้าน เป็นแบบ MICRO USB TYPE B MALE ต่อเข้ากับบอร์ด



คุณสมบัติ

- ใช้ ATMEGA32U4 แบบ TQFP 44PIN , RUN ความถี่ 16 MHz
- หน่วยความจำแบบ FLASH 32KBYTE, RAM 2.5KBYTE, EEPROM 1 KBYTE
- มี USB CONTROLLER ในตัว MCU เป็น USB 2.0 ต่อเข้ากับคอมพิวเตอร์ในการเขียนพัฒนาโปรแกรมได้โดยตรง กับโปรแกรม Arduino
- PIN HEADER 2x12 (2.54 mm.) ต่อกออกเป็น I/O PIN ออกมาใช้งาน
- 4 PIN A/D 10 BIT • 12 PIN DIGITAL I/O
- 2 PIN TX, RX TTL • 6 PIN GND, VCC, RST, RAW
- 3 LED ON BOARD, 1 POWER, 1 TX, 1 RX
- ใช้ MIC5219 ขนาด 5V เป็น LDO VOLTAGE REGULATORS/500mA. 12VDC INPUT MAX
- บอร์ดที่ขายจะไม่เลือก JUMPER ใช้ไฟจาก USB นั้น MCU ทำงานที่ 3.3 V • ขนาดบอร์ด 3.3 x 1.8 CM

บอร์ด **PRO-MICRO 32U4** ที่ซื้อจาก อีทีที จะทำการทดสอบ การทำงาน ว่าใช้งานได้ ก่อนจำหน่าย ทุกบอร์ด * ข้อมูลเพิ่มเติม

- วงจกร <http://www.etteam.com/prod2018/PRO-MICRO%2032U4/PRO-MICRO%2032U4.html>
 - รายละเอียด PRO-MICRO https://github.com/sparkfun/Pro_Micro
- (*** เป็นสินค้าจากต่างประเทศ จะไม่มีการรับประกันในสินค้านี้ ***