

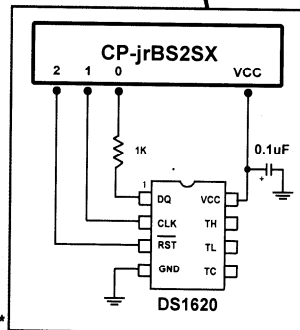
ตัวอย่างที่ 5 เป็นการวัดอุณหภูมิแล้วให้แสดงผลที่หน้าจอ PC โดยใช้ไอซีของบริษัท Dallas Semiconductor เบอร์ DS1620 ซึ่งไอซีเบอร์นี้สามารถวัดอุณหภูมิได้ตั้งแต่ -55 °C ถึง +125 °C โดยมีความละเอียด 0.5 °C และสามารถทำงานเป็น Thermostat ได้ด้วย แต่ในตัวอย่างนี้จะเป็นการวัดอุณหภูมิในช่วง 0 ถึง + 125 °C เท่านั้น รายละเอียดของไอซีเบอร์ดูได้จาก WWW.DALSEMI.COM หรือใน CD-ROM ของ ETT

EXAMPLE 5 (EX5.BSX)

```

RST con 2 ' Pin2 ==> RST
CLK con 1 ' Pin1 ==> CLK
DAT con 0 ' Pin0 <==> DQ
TEMP var word ' Temperature buffer
DTEMP var nib
DF var bit ' Decimal temperature flag
***** Program start here *****
low RST ' Deactivate DS1620
high CLK ' Put clock in starting state
pause 100
gosub SETCONFIG
LOOP: ***** MAIN LOOP *****
    pause 1000 ' wait 1 Sec for conversion time
    gosub GETTEMP
    . gosub DISPLAY
goto LOOP
GETTEMP: ***** READ TEMPERATURE SUBROUTINE *****
    high RST ' Activate DS1620
    shiftout DAT,CLK,lsbfirst,[SAA] ' Read temp command(SAA)
    shiftin DAT,CLK,lsbpre,[TEMP\9] ' TEMP = Temperature
    low RST
    DF=TEMP & 1 ' MASK 0.5 °C bit
    TEMP=TEMP & $00FF ' MASK for positive temperature only
    TEMP=TEMP >> 1 ' TEMP = 0XXX XXXX.DF
if DF=1 then DT05
    DTEMP=0 ' 0.0 °C
return
DT05:
    DTEMP=5 ' 0.5 °C
Return

```



มีต่อหน้า 28